

PULSE 4

AM rijbewijs

PRIJSLIJST

Pulse 4 L6E	Vermogen : 8,6 kW	excl btw
▶ Elektrisch ▶ Korte versie	Chassis cabine	€ 19 480,00
	▶ afleveringskosten	€ 409,09
	▪ Glazen deur links en rechts	€ 1 465,00
	▪ 12V aansluiting	€ 35,50
	▪ Radio met Bluetooth en micro	€ 210,00
	▪ Waarschuwingssignaal voor voetgangers	€ 136,70
	▪ Achteruitrijsignalering	€ 58,60
	▪ Standverwarming Eberspacher	€ 1 553,00
	▪ Reservewiel	€ 90,00
	▪ Krik	€ 80,00
		€ 23 517,89

Pulse 4 L6E	Vermogen 9,6 kW	excl btw
▶ Elektrisch ▶ Korte versie	Chassis cabine	€ 21 370,00
	▶ afleveringskosten	€ 409,09
	▪ Glazen deur links en rechts	€ 1 465,00
	▪ 12V aansluiting	€ 35,50
	▪ Radio met Bluetooth en micro	€ 210,00
	▪ Waarschuwingssignaal voor voetgangers	€ 136,70
	▪ Achteruitrijsignalering	€ 58,60
	▪ Standverwarming Eberspacher	€ 1 553,00
	▪ Reservewiel	€ 90,00
	▪ Krik	€ 80,00
		€ 25 407,89



2 jaar fabrieksgarantie en Assistance pechhulp • 5 jaar garantie Lithium accu

PULSE 4

AM rijbewijs

OPTIES

		excl btw
Open laadbak	<ul style="list-style-type: none"> ▪ Open laadbak met 3 zijborden ▪ Gereedschap rek ▪ Gereedschap support 	€ 1 051,00 € 365,00 € 98,00
Gesloten laadbak	<ul style="list-style-type: none"> ▪ Bak met rolluik aan de achterzijde 	€ 1 465,00
Comfort en Veiligheid	<ul style="list-style-type: none"> ▪ Snelheidsregelaar (25 en 45 km) ▪ led zwaailicht ▪ led werksignaleringsdriehoek (AK5) ▪ Lampenrek aan dak gemonteerd ▪ Reflecterende strip (klasse 2) ▪ Verwarmde ruit ▪ Brandblusser ▪ Spatlappen voor ▪ Rubber mat cabine ▪ Veiligheidspakket (incl. veiligheidsvest, 2x alcoholtest) ▪ Speciale kleur - RAL ▪ Trekhaak 	€ 182,00 € 219,00 € 840,00 € 1 050,00 € 136,00 € 196,00 € 82,00 € 90,00 € 58,00 € 37,00 € 1 785,00 € 365,00



2 jaar fabrieksgarantie en Assistance pechhulp • 5 jaar garantie Lithium accu

PULSE 4

AM rijbewijs

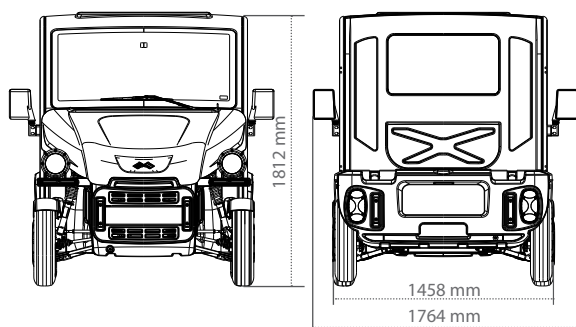
Technische gegevens

	Pulse 4 • L6E korte versie	Pulse 4 • L6E korte versie
Accu	8,6 kW	9,6 kW
Max. snelheid ongeladen	45 km/u	45 km/u
Cyclusautonomie	tot 93 km (WMTC cyclus)	tot 98 km (WMTC cyclus)
Aantal plaatsen	2	2
Motortype	asynchrone motor	asynchrone motor
Nominaal vermogen	5,9 kW	5,9 kW
Overbrenging	automatisch	automatisch
Accu type	Lithium	Lithium
Onderhoud accu	geen onderhoud	geen onderhoud
Aantal accu's	1	1
Spanning in volt	48	48
Boordlader	ja	ja
Accu bewaking	ja	ja
Stroomtoevoer	huishoudelijk net (230V - 16A)	huishoudelijk net (230V - 16A)
Laadvermogen	2000 W	2000 W
Oplaadtijd	± 5 uren	± 6,5 uren

Afmetingen (mm) en gewicht (kg)

Type chassis cabine	Massa in werking (zonder bestuurder)	Technisch toelaatbare maximum massa in beladen toestand	MMA op elke as	
			Vooras	Achteras
Pulse 4 L6E • chassis cabine • 7,2 kW	627	963	874	874
Pulse 4 L6E • kort • chassis cabine • 9,6 kW	652	948	874	874
Pulse 4 L6E • kort • laadbak • 7,2 kW	605	941	874	874
Pulse 4 L6E • kort • laadbak • 9,6 kW	630	966	874	874

Pulse 4 L6E
korte versie



Pulse 4 L6E
korte versie

